

## Armaturen

Valves



# Armaturen

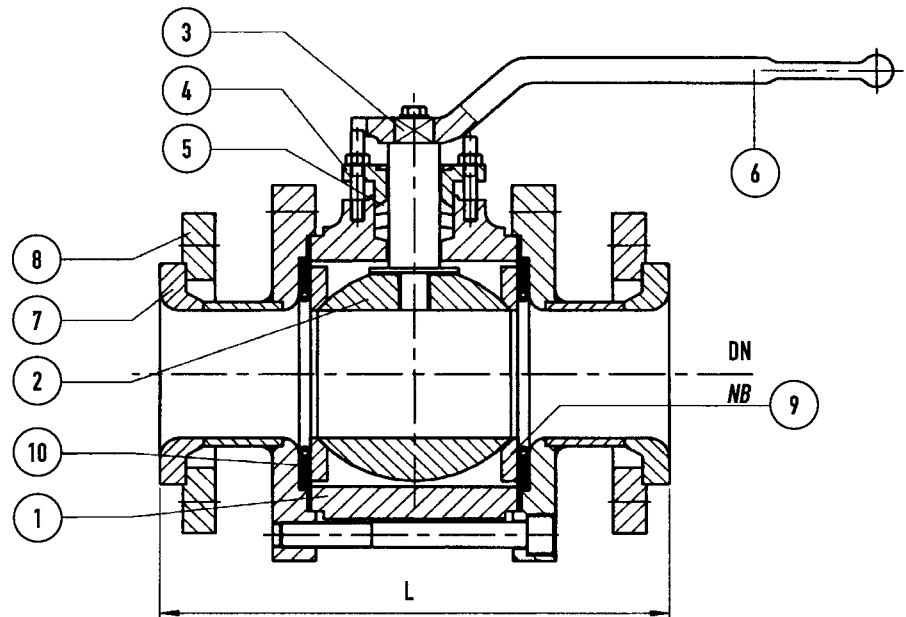
## Valves

Bezeichnung	Blatt
Kugelhahn – VHK	1
Membranventil – VM	2
Schrägsitzventil – VSK	3
Schrägsitzventil mit Faltenbalg – VSF	4
Schauglas – SG	5
Kompaktschauglas (runde Schauglasarmatur nach DIN 28121)	6

Description	Sheet
Ball valve – Type VHK	1
Diaphragm valve – Type VM	2
Oblique seated valve – Type VSK	3
Oblique seated valve with bellow – Type VSF	4
Sight glass – Type SG	5
Flat sight glass to DIN 28121	6

# Kugelhahn – VHK

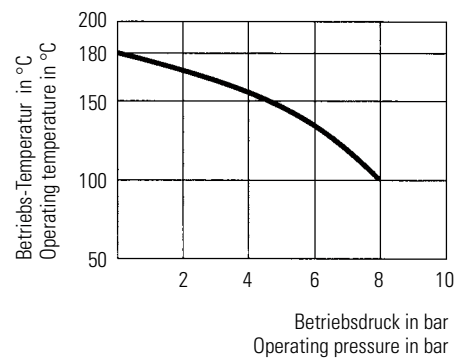
Ball valve – VHK



DN	NB	L
25	1"	160
50	2"	230

- |   |                   |                      |
|---|-------------------|----------------------|
| ① | Gehäuse           | Housing              |
| ② | Kugel             | Ball                 |
| ③ | Spindel           | Spindle              |
| ④ | Stopfbuchsflansch | Gland flange         |
| ⑤ | Stopfbuchspackung | Packing              |
| ⑥ | Hebel             | Hand lever           |
| ⑦ | Flanschstück      | Flanged piece G/L    |
| ⑧ | Losflansch        | Split backing flange |
| ⑨ | Dichtsitz         | Valve seat           |
| ⑩ | Wellringdichtung  | PTFE-gasket          |

Druck-Temperatur-Diagramm  
Pressure-Temperature-Diagramm

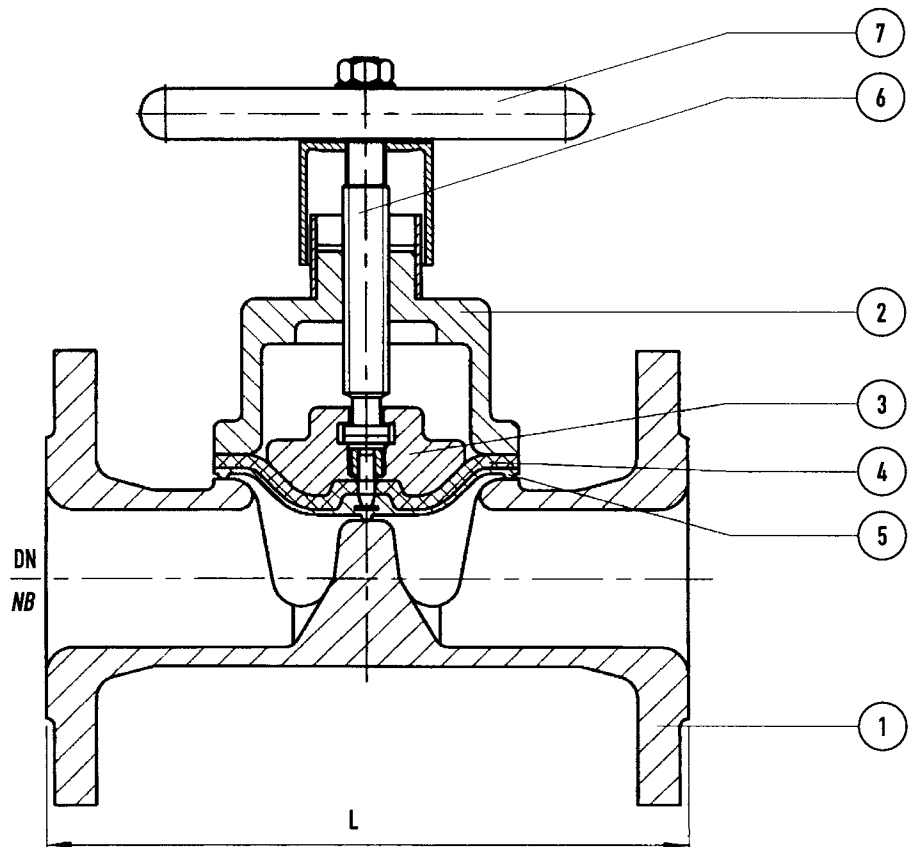


Dreiteilige Ausführung mit vollem Durchgang. Gehäuse, Kugel und Spindel mit PFA-Auskleidung / Umhüllung. Auf Anfrage auch mit pneumatischem Drehantrieb lieferbar.

Three-part execution with full bore flow. Housing, ball and spindle PFA-lined / enveloped. Execution with pneumatic actuator available on request.

# Membranventil – VM

Diaphragm valve – Type VM



- |   |                   |                  |
|---|-------------------|------------------|
| ① | Gehäuse           | Housing          |
| ② | Kopfstück         | Headpiece        |
| ③ | Kolben            | Piston           |
| ④ | Membrane          | Rubber diaphragm |
| ⑤ | PTFE-Schutzschild | PTFE-Shield      |
| ⑥ | Spindel           | Spindle          |
| ⑦ | Handrad           | Handwheel        |

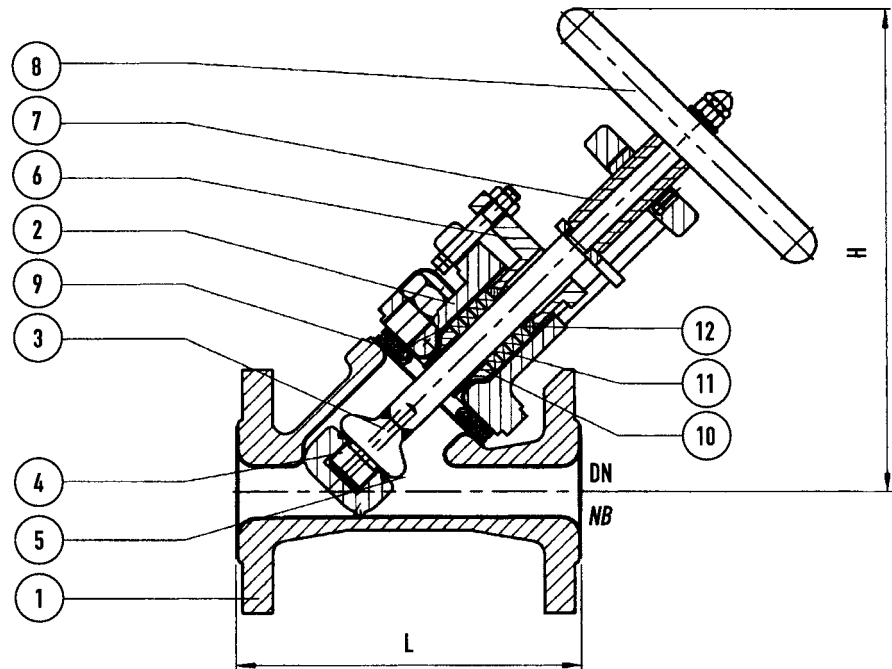
DN	NB	L
25	1"	160
40	1½"	200
50	2"	230
80	3"	310
100	4"	350

Einsetzbar bei -10 °C bis +150 °C bei Betriebsdrücken bis 10 bar. Vakuumfestigkeit: 50 Torr (85%). Stopfbuchslose Ausführung mit Gummistützmembran und PTFE-Schutzschild. Spindel aus rostfreiem Stahl, Schmutzabdeckung und Öffnungsanzeige. Auf Anfrage auch mit pneumatischem Antrieb lieferbar.

Temperature range from -10 °C to +150 °C (14 °F to 302 °F) at operating pressures up to 10 bar. Vacuum resistance: 50 Torr (85%). Glandless design with rubber diaphragm and PTFE protection-shield. Spindle made of stainless steel, protected spindle with indicator to show when opened. Execution with pneumatic actuator available on request.

# Schrägsitzventil – VSK

Oblique seated valve – Type VSK



DN	NB	L	H max.
25	1"	160	240
50	2"	230	340

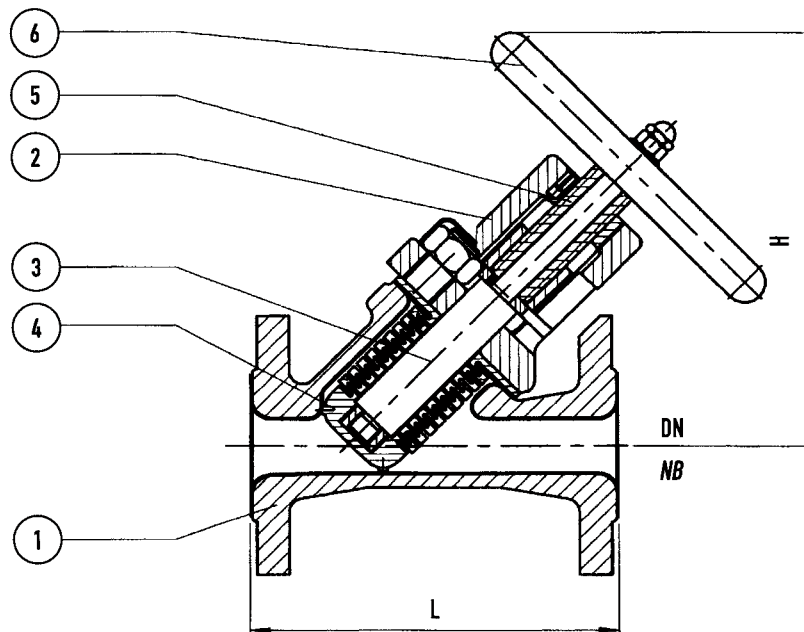
①	Gehäuse	Housing	⑦	Mitnehmerbuchse	Carrier bush
②	Kopfstück	Headpiece	⑧	Handrad	Handwheel
③	Spindel	Spindle	⑨	Wellringdichtung	PTFE-Gasket
④	Dichtkegel	Sealing cone	⑩	Führungsbuchse	Guide bush
⑤	Dichtring	Sealing ring	⑪	Stopfbuchspackung	Packing
⑥	Stopfbuchsflansch	Gland flange	⑫	Zwischenring	Intermediate ring

Einsetzbar bei -10 °C bis +180 °C und Betriebsdrücken von -1 bis +16 bar. Freier Durchgang, dadurch niedriger Druckverlust ( $\zeta \approx 1$ ). Steigende, emaillierte Spindel. Abdichtung mit PTFE-Seidenpackung. Auf Anfrage auch mit pneumatischem Antrieb lieferbar.

Temperature range from -10 °C to +180 °C (14 °F to 356 °F) and operating pressures from -1 up to +16 bar. Full bore flow, therefore little pressure-loss ( $\zeta \approx 1$ ). Rising glass lined spindle. Sealing by PTFE- packing. Execution with pneumatic actuator available on request.

## Schrägsitzventil mit Faltenbalg – VSF

Oblique seated valve with bellow – Type VSF



- |   |                           |                          |
|---|---------------------------|--------------------------|
| ① | Gehäuse                   | Housing                  |
| ② | Kopfstück                 | Headpiece                |
| ③ | Spindel                   | Spindle                  |
| ④ | Dichtkegel mit Faltenbalg | Sealing cone with bellow |
| ⑤ | Mitnehmerbuchse           | Carrier bush             |
| ⑥ | Handrad                   | Handwheel                |

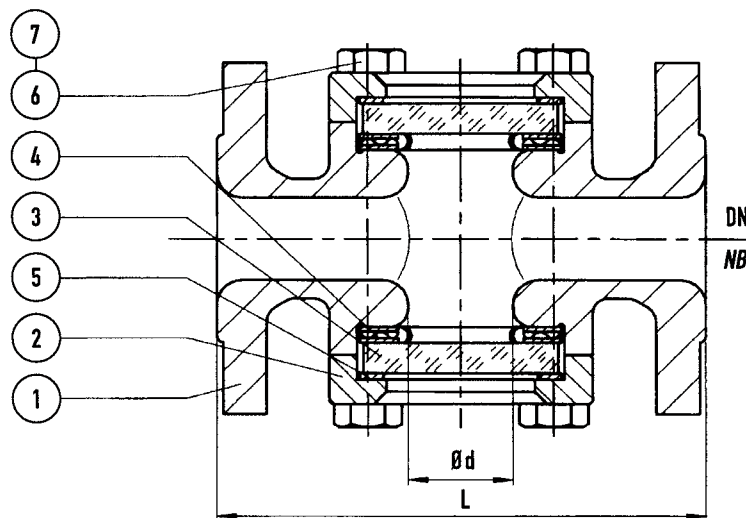
DN	NB	L	H max.
25	1"	160	185
50	2"	230	185

Einsetzbar bei -10 °C bis +150 °C bei Betriebsdrücken von -1 bis +6 bar. Freier Durchgang, dadurch niedriger Druckverlust ( $\zeta \approx 1$ ). Stopfbuchslose Ausführung durch PTFE-Faltenbalg mit angeformten Dichtkegel. Auf Anfrage auch mit pneumatischem Antrieb lieferbar.

Temperature range from -10 °C to +150 °C (14 °F to 302 °F) at operating pressures from -1 up to +6 bar. Full bore flow, therefore little pressure loss ( $\zeta \approx 1$ ). Glandless design by PTFE-bellow with special shaped sealing cone. Execution with pneumatic actuator available on request.

# Durchgangsschauglas – SG

Sight glass type SG (through type)



- |   |                   |                   |
|---|-------------------|-------------------|
| ① | Gehäuse           | Housing           |
| ② | Deckel            | Cover             |
| ③ | Schauglas         | Sight glass disc  |
| ④ | Wellringdichtung  | PTFE-Gasket       |
| ⑤ | Ausgleichsring    | Compensation ring |
| ⑥ | Sechskantschraube | Hexagon bolt      |
| ⑦ | Sechskantmutter   | Hexagon nut       |

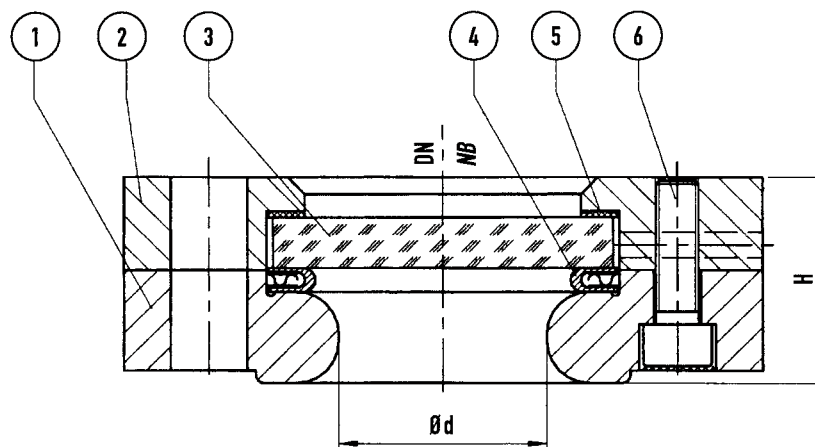
DN	NB	Ød	L
25	1"	32	160
40	1½"	49	200
50	2"	64	230
80	3"	77	310
100	4"	97	350
150	6"	134	480

Einsetzbar bei -10 °C bis +200 °C und Betriebsdrücken von -1 bis +16 bar. Die Schauglasscheiben bestehen aus Borosilikatglas nach DIN 7080. Durch die metallische Anlage des Deckels auf dem Gehäuse wird eine exakt definierte, unveränderliche Vorspannung des Glases erreicht. Größere Nennweiten auf Anfrage.

Temperature range from -10 °C to +200 °C (14 °F to 392 °F) and operating pressures from -1 up to +16 bar. The sight glass discs are made of borosilicate glass to DIN 7080. An exactly determined and constant prestress of the glass is achieved by the metal to metal contact between housing and cover. Larger diameters on request.

# Kompaktschauglas (runde Schauglasarmatur nach DIN 28121)

Flat sight glass to DIN 28121



- |   |                  |                   |
|---|------------------|-------------------|
| ① | Flansch          | Flange            |
| ② | Deckel           | Cover             |
| ③ | Schauglas        | Sight glass disc  |
| ④ | Wellringdichtung | PTFE-Gasket       |
| ⑤ | Ausgleichsring   | Compensation ring |
| ⑥ | Zylinderschraube | Socket set screw  |

DN	NB	Ød	H
40	1½"	49	47
50	2"	64	52
80	3"	84	
100	4"	109	62
125	5"		
150	6"	134	64
200	8"		

Einsetzbar bei -10 °C bis +200 °C und Betriebsdrücken von -1 bis +10 bar. Die Schauglasscheibe besteht aus Borosilikatglas nach DIN 7080. Durch die metallische Anlage des Deckels auf dem Gehäuse wird eine exakt definierte, unveränderliche Vorspannung des Glases erreicht.

Temperature range from -10 °C to +200 °C (14 °F to 392 °F) and operating pressures from -1 up to +10 bar. The sight glass disc is made of borosilicate glass to DIN 7080. An exactly determined and constant prestress of the glass is achieved by the metal to metal contact between housing and cover.